

### IMC 磁力驱动离心式化工流程泵

#### 一、工作原理

IMC 系列磁力泵是卧式悬臂、单级单吸、磁力驱动标准化工流程泵。

其传动原理为：电动机与外磁转子(即驱动转子)联在一起组成驱动部件，叶轮和内磁转子通过泵轴联接在一起,组成从动部件。内外磁转子之间设有密封隔离套,将内外磁转子完全隔离开,内磁转子处于介质之中,电动机的转动通过外磁转子的磁极与内磁转子的磁极耦合产生的吸力和斥力组成的推拉合力驱使内磁转子、泵轴和叶轮同步转动。

#### 二、IMC 系列磁力驱动泵的结构

IMC、IMZ、IMO、IMQ 系列磁力驱动泵均有两种结构形式，I 型、II 型。

I 型为直联式：驱动转子与电动机直接联接，与从动转子联接,自动对中。输送介质温度小于 200℃、无需伴热、电机功率小于 37KW 的泵，一般采用直联式。(见结构图)

II 型为中间联轴式：驱动转子联接在轴承箱一端，另一端通过联轴器与电动机联接。联接时需对电机轴与轴承箱轴找正对中。输送介质温度大于 200℃、需伴热、电机功率大于 45KW 的泵,一般采用 II 型联接。(见结构图)

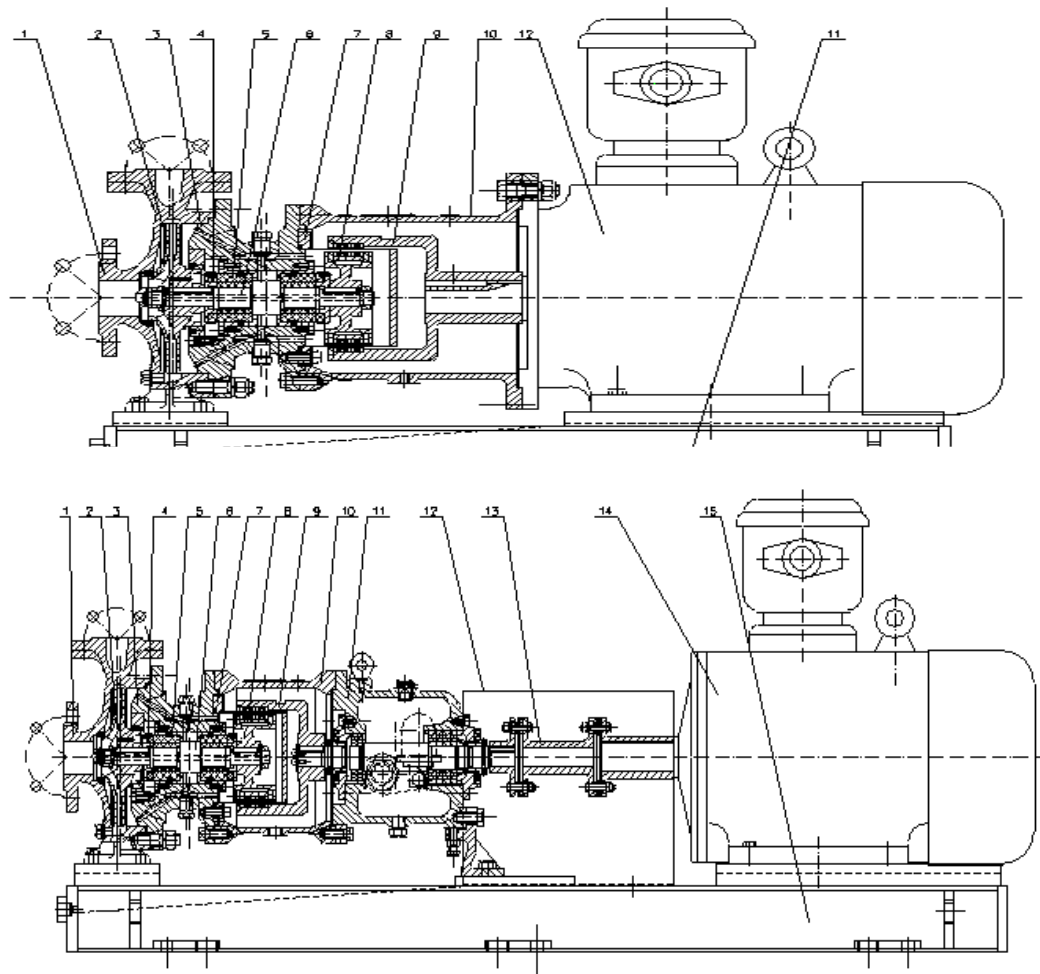


图 2 IMC-II 型磁力驱动化工流程泵示意图

- 1.泵体 2.叶轮 3.泵盖 4.止推轴承 5.滑动轴承 6.泵轴 7.隔离套 8.内磁转子 9.外磁转子
- 10.托架 11.轴承箱 12.防护罩 13.联轴器 14.电动机 15.底座



### 三、主要技术参数

IMC 系列磁力泵有 31 个基本泵型

环境温度：不超过 40℃。

工作温度：- 45℃ ~ 250℃

工作压力：≤2.5 Mpa

黏度：μ ≤ 20cP

转数(n)：1450r/min~2900r/min

流量(Q)：6.3~400 m<sup>3</sup>/h

扬程(H)：5~136 m

驱动功率（配用电机功率）：2.2~280KW

### 四、型号说明

IMC 系列磁力驱动化工流程泵的命名方法

IMC - XX - XX - XXX - I - A

① ② ③ ④ ⑤ ⑥

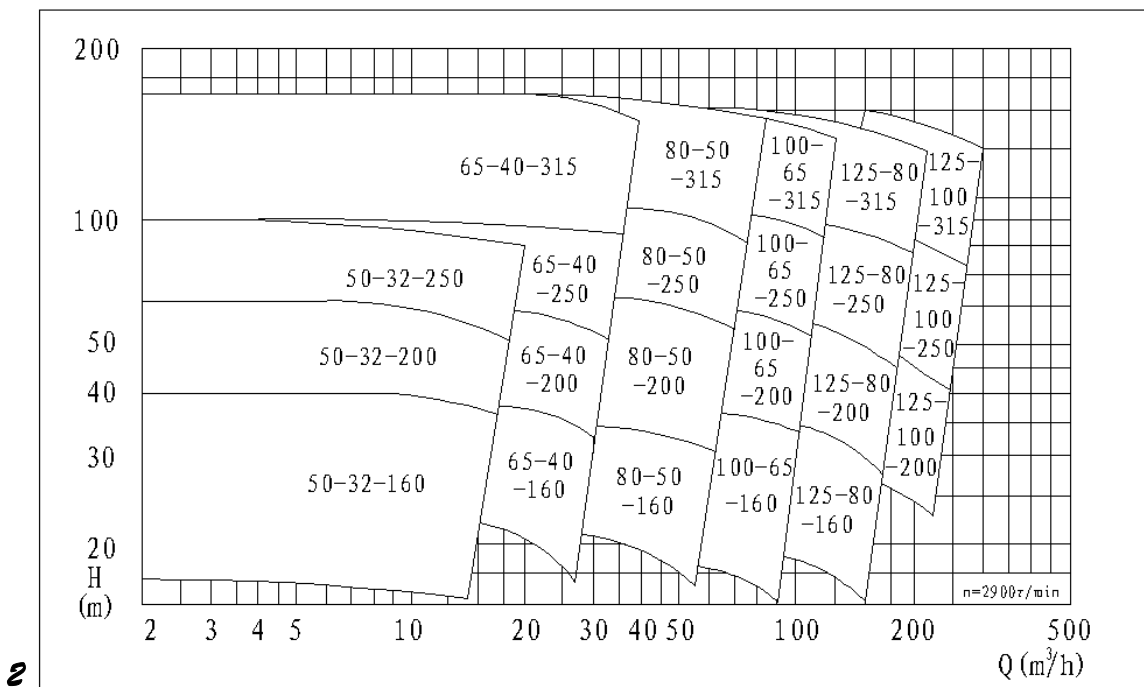
- ① 泵的系列名称（英文缩写）：符合国际标准的磁力驱动离心式化工流程泵。
- ② 泵的吸入口径（mm）。
- ③ 泵的排出口径（mm）。
- ④ 叶轮名义尺寸（mm）。
- ⑤ 泵的结构形式（I 为直联式，II 为中间联轴式）。
- ⑥ 泵的叶轮切割顺序（ABCD 分别为第一到第四次切割）。

例：IMC - 65 - 40 - 315 - I - A

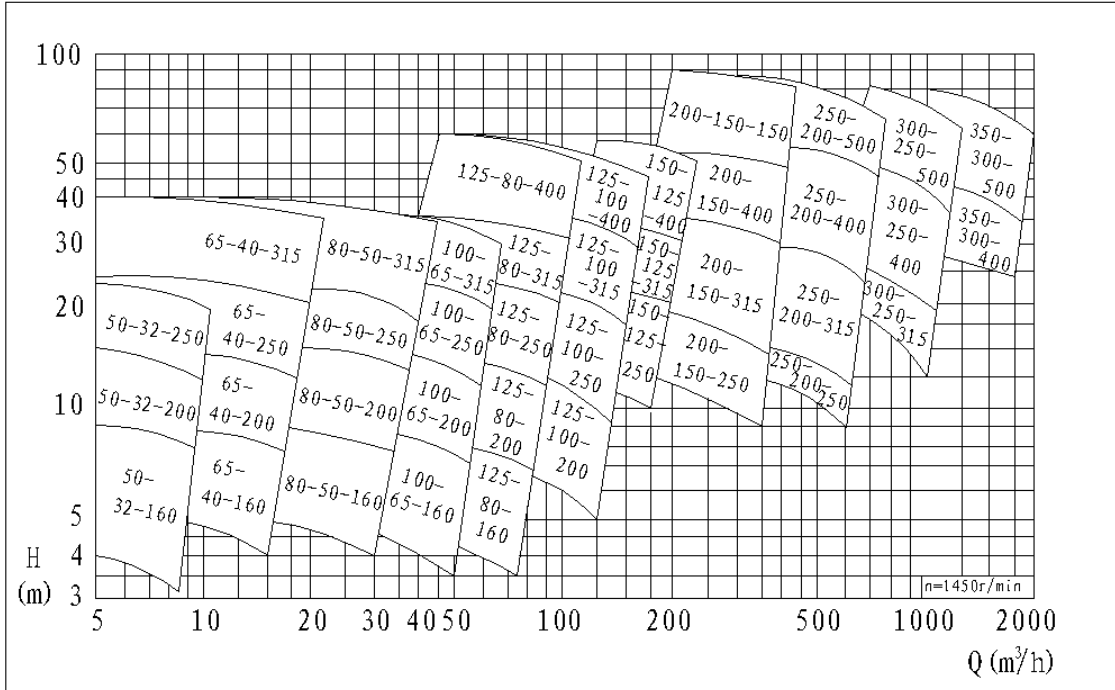
① ② ③ ④ ⑤ ⑥

- ① 泵的系列名称（英文缩写）：符合国际标准的磁力驱动离心式化工流程泵。
- ② 泵的吸入口径 65mm。
- ③ 泵的排出口径 40mm。
- ④ 叶轮名义尺寸 315mm。
- ⑤ 泵的结构形式（I 为直联式，II 为中间联轴式）。
- ⑥ 泵的叶轮切割顺序（ABCD 分别为第一到第四次切割）。

### 五、型谱图及性能表



图一 IMC 系列磁力泵型谱 (2900r/min)



图二 IMC 系列磁力泵型谱 (1450r/min)



IMC 系列磁力驱动化工流程泵性能表

型号	叶轮型式	泵额定转数 n=2900r/min					泵额定转数 n=1450r/min				
		流量 Q m <sup>3</sup> /h	扬程 H m	电机功率 KW			流量 Q m <sup>3</sup> /h	扬程 H m	电机功率 KW		
				比重 1.00	比重 1.35	比重 1.84			比重 1.00	比重 1.35	比重 1.84
50-32-160	A	22	33	5.5	7.5	11	11	8	1.5	1.5	2.2
	B	20	30	5.5	7.5	11	10	7	1.5	1.5	2.2
	C	18	28	4	5.5	7.5	9	6	1.1	1.1	1.1
	D	15	21	3	4	5.5	7	5	1.1	1.1	1.1
	E	13	14	2.2	3	4	6	3	1.1	1.1	1.1
50-32-200	A	19	52	11	11	15	10	12	2.2	2.2	3
	B	18	48	7.5	11	15	9	11	1.5	1.5	2.2
	C	16	40	7.5	11	11	8	10	1.5	1.5	2.2
	D	15	30	5	7.5	11	8	8	1.1	1.5	1.5
50-32-250	A	20	82	22	30	37	11	19	3	4	5.5
	B	20	74	18.5	22	30	10	18	3	4	5.5
	C	18	61	15	18.5	30	9	15	2.2	3	4
	D	15	48	11	15	18.5	8	12	2.2	2.2	2.2
65-40-160	A	30	32	11	15	18.5	15	8	1.5	1.5	2.2
	B	28	30	7.5	11	11	15	7	1.1	1.5	2.2
	C	26	26	5.5	7.5	11	14	6	1.1	1.1	1.5
	D	22	18	4	5.5	7.5	12	5	1.1	1.1	1.1
65-40-200	A	34	48	15	18.5	22	16	13	2.2	2.2	3
	B	30	46	11	15	18.5	15	11	1.5	2.2	3
	C	26	36	7.5	11	15	14	8	1.1	1.5	2.2
	D	22	30	5.5	7.5	11	12	7	1.1	1.1	1.5
65-40-250	A	36	85	30	37	45	20	21	4	5.5	7.5
	B	34	80	30	37	45	18	20	4	5.5	7.5
	C	30	65	18.5	30	37	16	15	3	4	5.5
	D	26	50	15	18.5	30	13	13	2.2	3	4
65-40-315	A	46	138	55	75	90	22	32	7.5	11	15
	B	44	130	55	75	90	22	30	7.5	11	15
	C	40	100	37	55	75	20	23	5.5	7.5	11
	D	34	80	30	37	55	18	20	4	5.5	7.5
80-50-160	A	55	32	11	15	18.5	30	7	2.2	2.2	3
	B	50	28	11	11	15	26	6	1.5	2.2	2.2
	C	46	25	7.5	11	15	24	6	1.1	1.5	2.2
	D	40	18	5.5	7.5	11	20	4.5	1.1	1.1	1.5
80-50-200	A	65	54	22	30	37	36	13	4	5.5	7.5
	B	65	50	18.5	30	37	34	12	3	4	5.5
	C	50	42	15	18.5	30	30	9	2.2	3	4
	D	40	33	11	15	18.5	24	8	1.5	2.2	3

IMC、IMZ、IMO、IMQ

系列磁力驱动化工流程泵

IMC 系列磁力驱动化工流程泵性能表(续)

型号	叶轮型式	泵额定转数 n=2900r/min					泵额定转数 n=1450r/min				
		流量 Q m <sup>3</sup> /h	扬程 H m	电机功率 KW			流量 Q m <sup>3</sup> /h	扬程 H m	电机功率 KW		
				比重 1.00	比重 1.35	比重 1.84			比重 1.00	比重 1.35	比重 1.84
80-50-250	A	65	82	37	45	75	34	20	7.5	7.5	11
	B	60	80	37	45	75	30	19	5.5	7.5	11
	C	55	65	30	37	45	26	16	4	5.5	7.5
	D	45	56	18.5	30	37	24	12	3	4	5.5
80-50-315	A	85	136	75	90		42	34	15	15	22
	B	75	135	75	90		42	32	11	15	18.5
	C	70	112	55	75		40	26	7.5	11	15
100-65-160	D	65	90	45	55	75	36	22	7.5	11	11
	A	100	32	18.5	30	37	50	8	3	4	5.5
	B	90	32	18.5	22	30	48	7	3	4	5.5
	C	90	24	15	18.5	22	46	6	2.2	3	4
100-65-200	D	80	15	11	15	18.5	38	4	2.2	2.2	3
	A	100	52	30	37	50	50	13	5.5	7.5	11
	B	90	48	22	30	45	46	12	4	5.5	7.5
	C	90	39	18.5	30	37	42	10	3	4	5.5
100-65-250	D	70	30	15	18.5	30	36	8	2.2	3	4
	A	115	82	55	75		54	21	11	11	15
	B	115	75	55	75		50	19	7.5	11	15
	C	100	64	37	55	75	46	16	5.5	7.5	11
100-65-315	D	80	50	30	37	45	40	12	4	5.5	7.5
	A	135	130	110	132	200	64	31	15	18.5	30
	B	130	125	110	132	160	61	30	15	18.5	22
	C	115	115	90	110	160	56	28	11	15	18.5
	D	110	102	75	90	132	54	23	11	11	15
	E	90	85	55	75	90	50	20	7.5	11	15
125-80-160	F	75	70	45	55	75	52	16	5.5	7.5	11
	A	170	29	30	37	45	75	7.5	4	5.5	7.5
	B	160	26	22	30	37	70	7	3	4	5.5
	C	150	21	18.5	22	30	70	5	2.2	3	4
125-80-200	D	130	16	15	18.5	22	65	4	2.2	2.2	3
	A	150	50	37	55	75	80	12	7.5	11	15
	B	140	47	37	45	75	75	11	7.5	11	11
	C	130	38	30	37	45	65	9.5	5.5	7.5	11
125-80-200	D	110	28	18.5	30	37	60	7	3	4	5.5


**IMC 系列磁力驱动化工流程泵性能表(续)**

型号	叶轮型式	泵额定转数 n=2900r/min					泵额定转数 n=1450r/min				
		流量 Q m <sup>3</sup> /h	扬程 H m	电机功率 KW			流量 Q m <sup>3</sup> /h	扬程 H m	电机功率 KW		
				比重 1.00	比重 1.35	比重 1.84			比重 1.00	比重 1.35	比重 1.84
125-80-250	A	190	80	75	110	132	95	20	11	15	18.5
	B	180	75	75	90	110	90	19	11	15	18.5
	C	170	70	55	75	110	85	17	11	11	15
	D	150	57	45	75	90	75	14	7.5	11	15
	E	130	47	37	45	75	70	11	5.5	7.5	11
125-80-315	A	200	130	132	160		100	32	18.5	30	37
	B	180	125	110	160	200	95	30	18.5	30	37
	C	160	105	90	110	160	85	25	15	18.5	30
	D	150	75	75	90	110	70	20	11	11	15
125-80-400	A						105	51	37	45	75
	B						100	50	37	45	75
	C						90	44	30	37	45
	D						80	38	22	30	37
	E						75	30	18.5	22	30
125-100-200	A	220	46	55	75	90	115	11	7.5	11	15
	B	200	44	45	55	75	100	10	5.5	7.5	11
	C	180	34	30	45	55	90	8	5.5	7.5	11
	D	150	25	22	30	45	80	6	4	5.5	7.5
125-100-250	A	280	73	90	132	160	130	20	15	22	30
	B	250	70	90	110	160	130	18	15	18.5	30
	C	230	56	75	90	132	120	14	11	15	22
	D	200	40	55	75	90	100	11	7.5	11	15
125-100-315	A	270	136	200			132	32	30	37	45
	B	250	128	160			120	30	22	30	37
	C	230	100	132	160	200	100	26	18.5	22	30
	D	200	85	75	110	160	90	22	15	18.5	22
125-100-400	A						150	50	45	55	75
	B						140	48	37	55	75
	C						120	40	30	37	55
	D						100	32	22	30	37
150-125-250	A						200	20	22	30	37
	B						200	18	18.5	30	37
	C						190	14	15	22	30
	D						160	11	15	18.5	22
150-125-315	A						200	30	30	45	55
	B						180	29	30	37	55
	C						170	25	22	30	45
	D						160	18	18.5	22	30

IMC 系列磁力驱动化工流程泵性能表(续)

型号	叶轮型式	泵额定转数 n=2900r/min					泵额定转数 n=1450r/min				
		流量 Q m <sup>3</sup> /h	扬程 H m	电机功率 KW			流量 Q m <sup>3</sup> /h	扬程 H m	电机功率 KW		
				比重 1.00	比重 1.35	比重 1.84			比重 1.00	比重 1.35	比重 1.84
200-125-400	A						220	50	55	75	110
	B						200	48	55	75	110
	C						180	45	45	75	90
	D						170	42	45	55	75
	E						150	37	37	45	75
	F						150	32	30	37	55
200-150-250	A						320	17	30	37	45
	B						300	15	22	30	45
	C						280	13	22	30	37
	D						260	12	18.5	30	37
	E						240	11	15	22	30
200-150-315	A						380	30	75	110	132
	B						340	26	45	55	90
	C						320	21	37	45	75
	D						300	17	30	37	45
200-150-400	A						400	48	90	132	160
	B						340	42	75	90	132
	C						300	34	55	75	110
	D						260	28	45	55	75